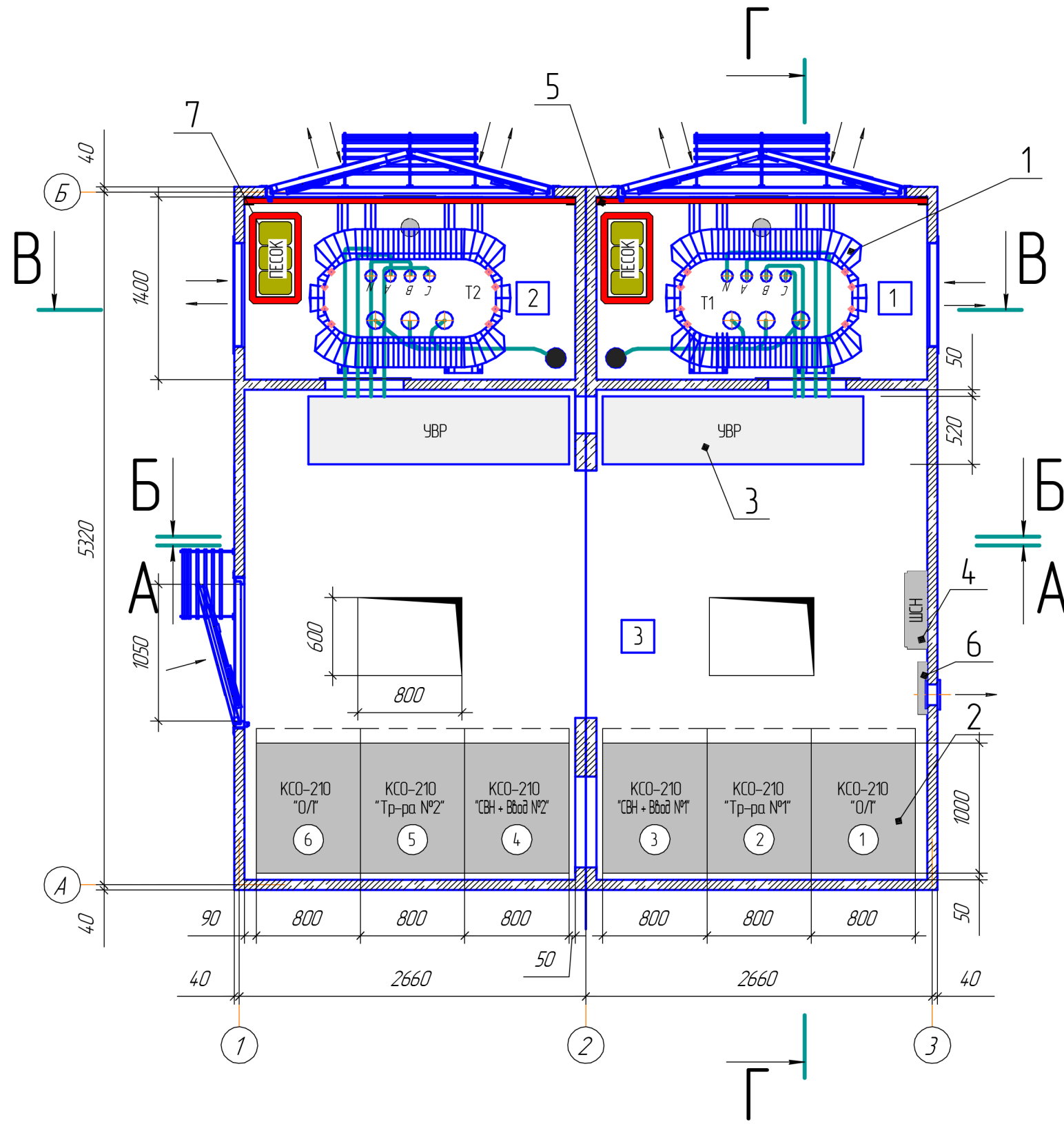


План на отметке 0,000



Экспликация помещений			
№ по плану	Наименование помещения	Площадь, м <sup>2</sup>	Категория по взрывопожарной опасности
1	Отсек силового тр-ра 1	3,56	В1
2	Отсек силового тр-ра 2	3,56	В1
3	Отсек РУ	19,7	Д

- Примечания:
- За отметку 0,000 принят уровень чистого пола верхних модулей БКТП
  - Стрелками обозначены приток и отток воздуха через вентиляционные проемы.

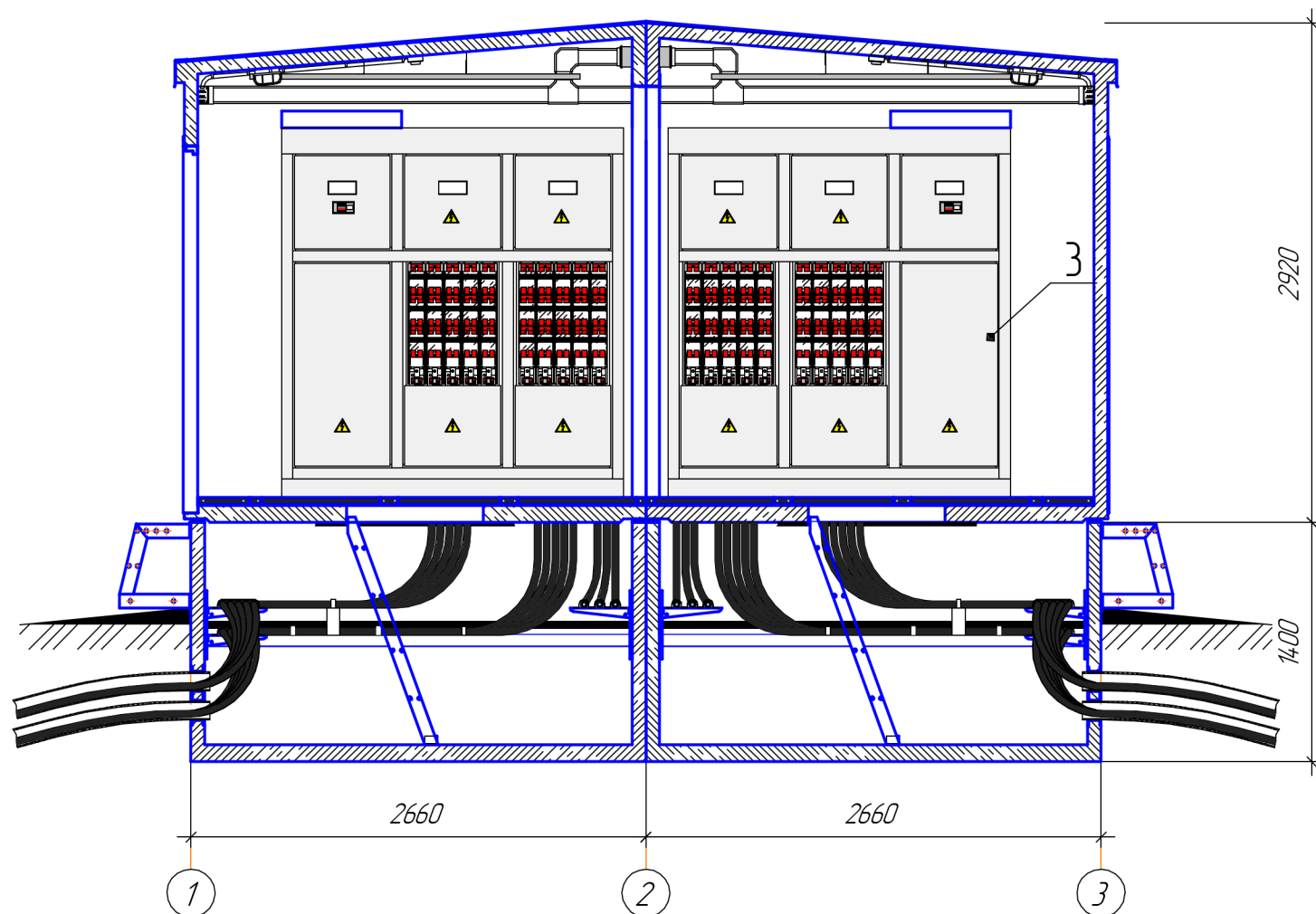
Экспликация оборудования									
Поз.	Наименование	Обозначение				Кол.	Примечания		
		Тип	Мощность	Напр.ВН	Напр.НН			Схема	
1	Трансформатор масляный	ТМГ	630	6	10	0,4	Д/Уп-11	2	
2	Распред. устройство высокого напряжения	КСО-210				6			
3	Распред. устройство низкого напряжения	УВР				2			
4	Шкаф собственных нужд	ШСН				1			
5	Барьер безопасности					2			
6	Щит документации и защитных средств					1			
7	Ящик с песком					2			
8	Электроконвектор					1			

						СТОР-14.906-Б.ОК.22-ЭР-1		
Изм.	Колуч.	Лист	№ док.	Подп.	Дата			
Разраб.						Подстанция двухтрансформаторная блочная комплектная в железобетонном корпусе мощностью до 630кВА на напряжение 6(10)/0,4 кВ		
Исполнил	Абдуллаев					Стадия	Лист	Листов
Проверил	Герасимов					П	1	13
Тех. дир.	Ивантатов							
Утвердил	Цветков					План расположения основного оборудования		

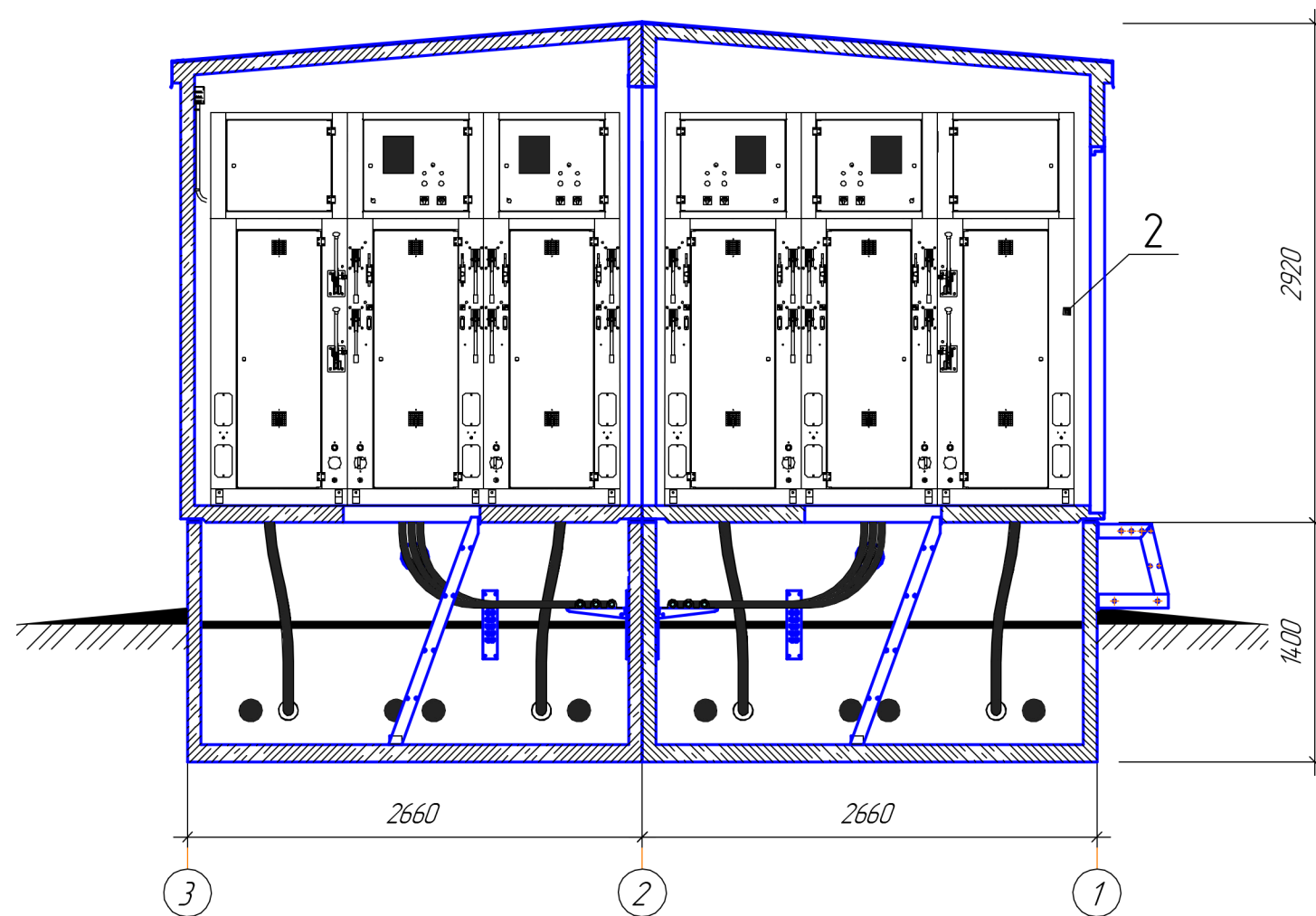
Согласовано

Взам. инв. №	
Подп. и дата	
Инв. № подл.	

A-A



Б-Б



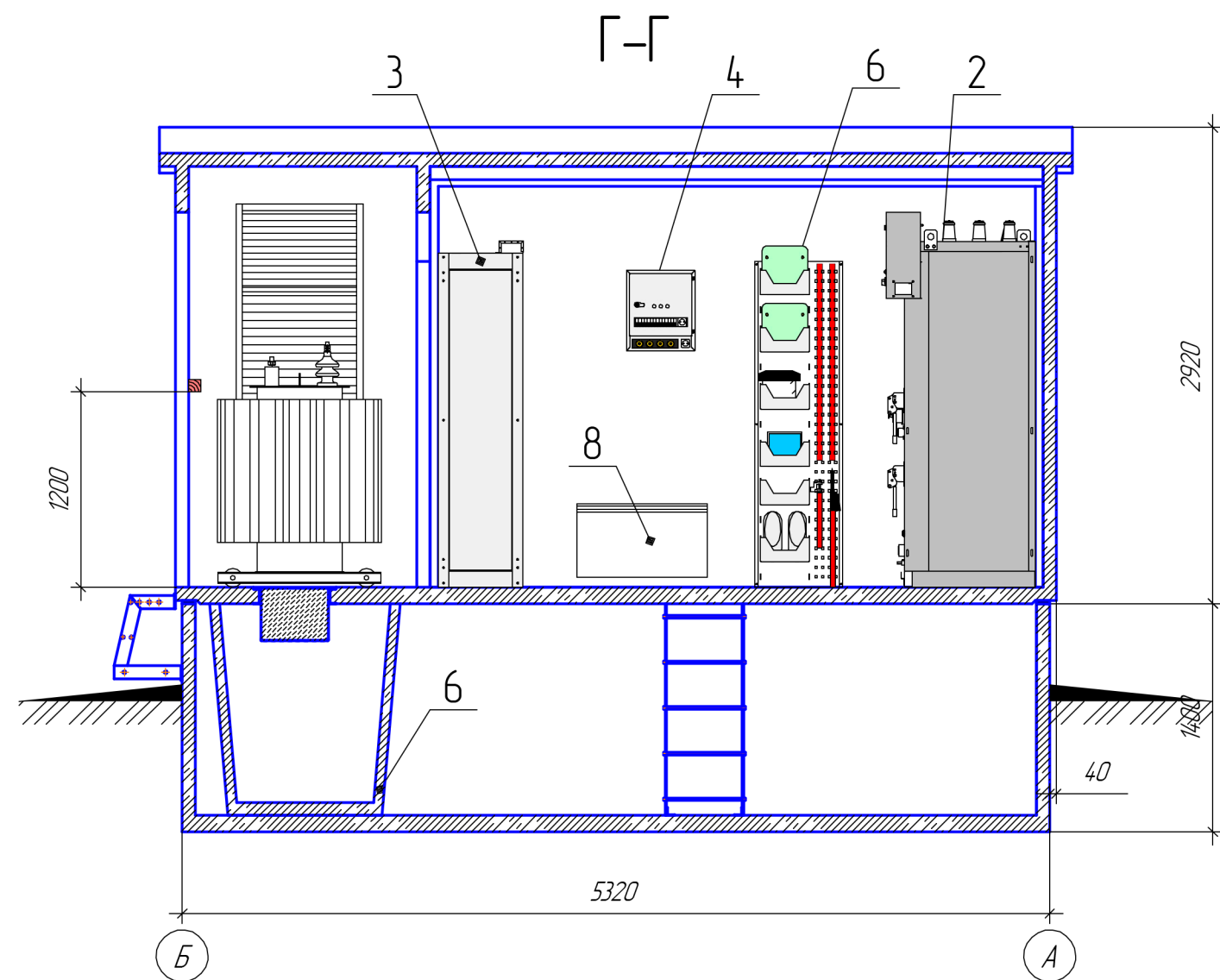
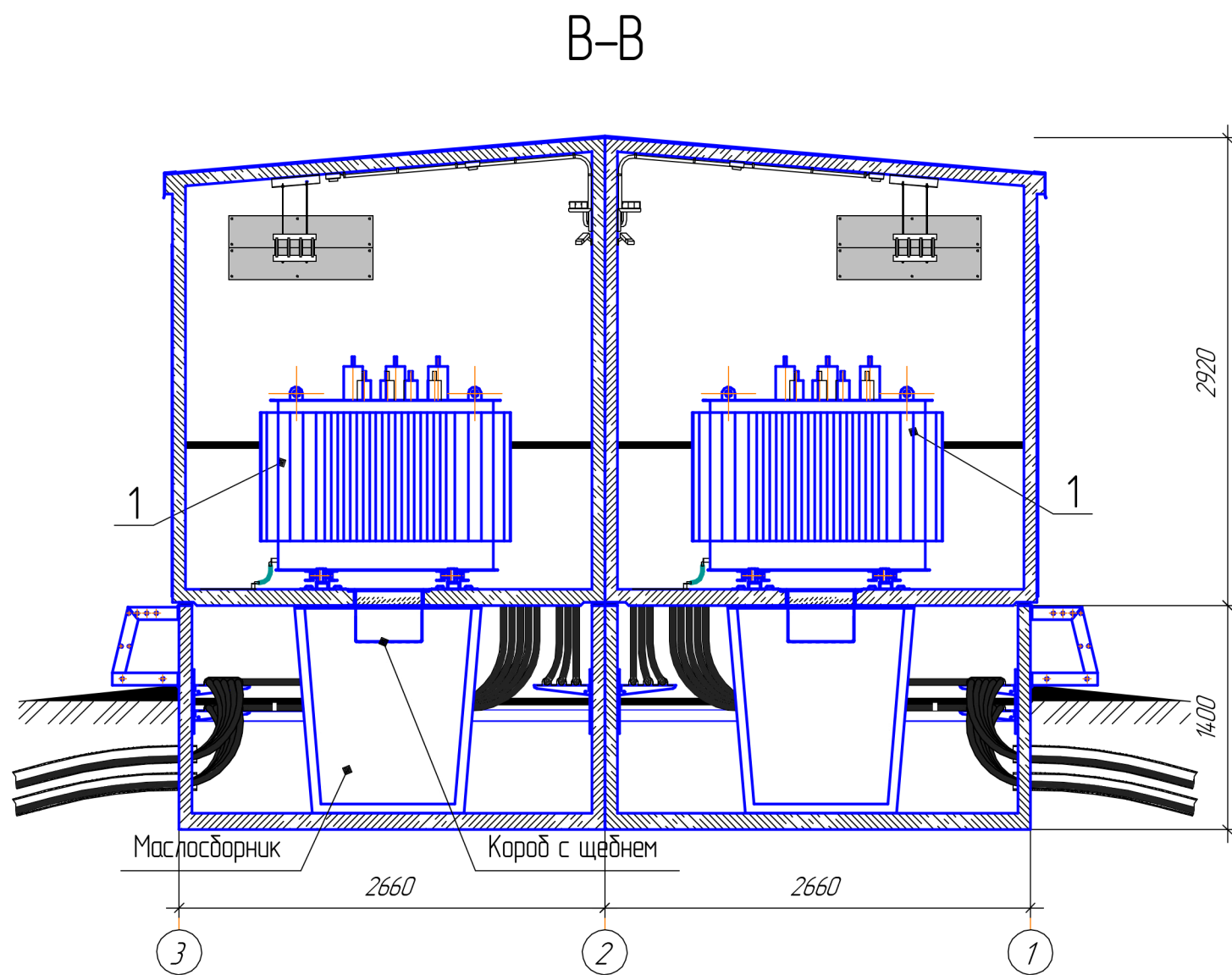
Согласовано

Взам. инв. №

Подп. и дата

Инв. № подл.

						СТОР-14.906-Б.0К.22-ЭР-1			
Изм.	Колуч.	Лист	№ док.	Подп.	Дата	Подстанция двухтрансформаторная блочная комплектная в железобетонном корпусе мощностью до 630кВА на напряжение 6(10)/0,4 кВ	Стадия	Лист	Листов
Разраб.							П	2	13
Исполнил		Абдуллаев							
Проверил		Герасимов							
Тех. дир.		Ивантатов							
Утвердил		Цветков				Разрез А-А, Б-Б.			



Согласовано

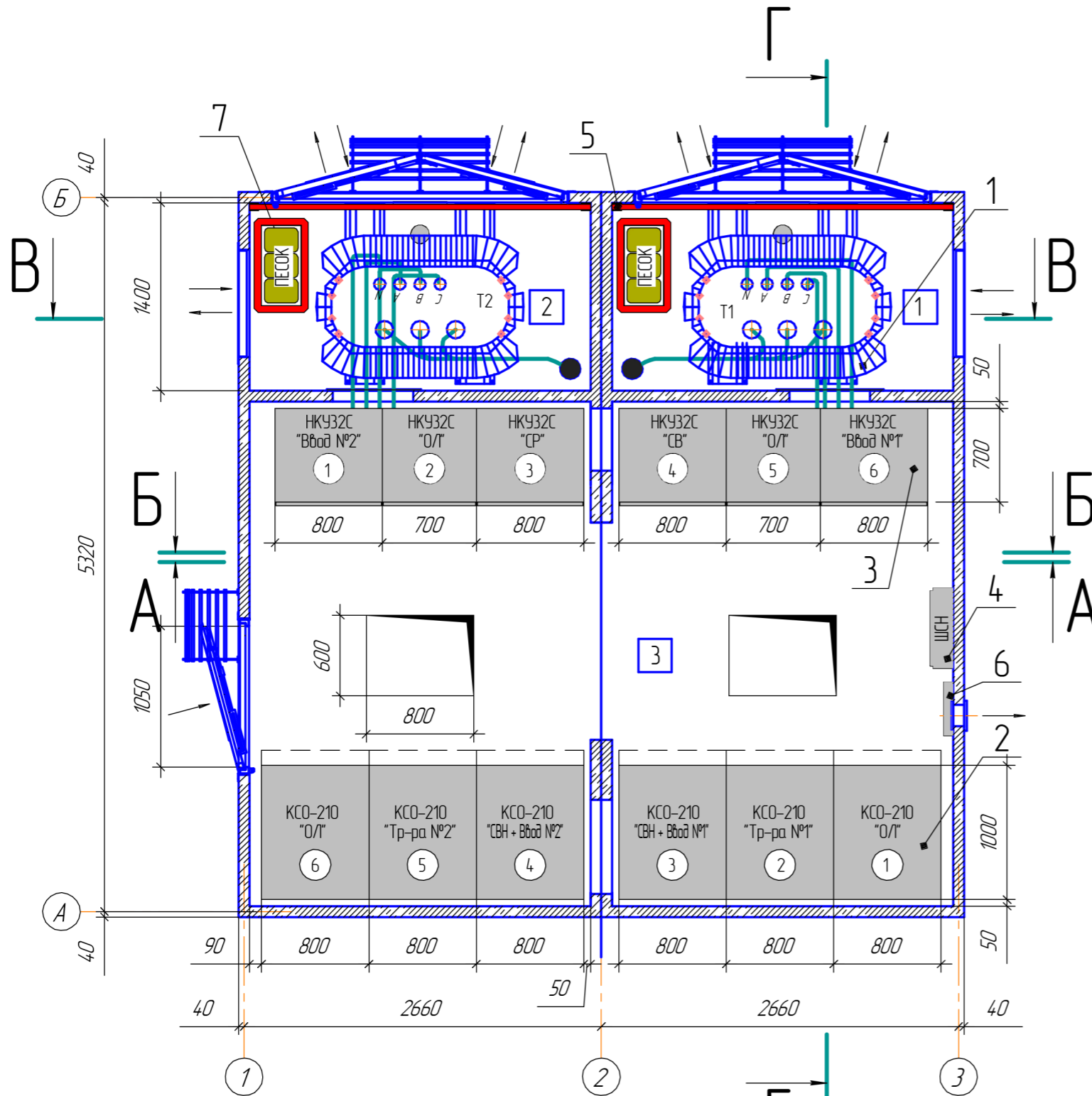
Взам. инв. №

Подп. и дата

Инв. № подл.

						СТОР-14.906-Б.0К.22-ЭР-1					
Изм.	Колуч.	Лист	№ док.	Подп.	Дата	Подстанция двухтрансформаторная блочная комплектная в железобетонном корпусе мощностью до 630кВА на напряжение 6(10)/0,4 кВ					
Разраб.									Стадия	Лист	Листов
Исполнил	Абдуллаев								П	3	13
Проверил	Герасимов										
Тех. дир.	Ивантатов										
Утвердил	Цветков					Разрез В-В, Г-Г.					

План на отметке 0,000



Экспликация помещений			
№ по плану	Наименование помещения	Площадь, м <sup>2</sup>	Категория по взрывопожарной опасности
1	Отсек силового тр-ра 1	3,56	В1
2	Отсек силового тр-ра 2	3,56	В1
3	Отсек РУ	19,7	Д

Примечания:

1. За отметку 0,000 принят уровень чистого пола верхних модулей БКТП
2. Стрелками обозначены приток и отток воздуха через вентиляционные проемы.

Экспликация оборудования

Поз.	Наименование	Обозначение					Кол.	Примечания
		Тип	Мощность	Напр.ВН	Напр.НН	Схема		
1	Трансформатор масляный	ТМГ	630	6	10	0,4	Д/Уп-11	2
2	Распред. устройство высокого напряжения	КСО-210					6	
3	Распред. устройство низкого напряжения	HKУЗ2С					6	
4	Щкаф собственных нужд	ЩСН					1	
5	Барьер безопасности						2	
6	Щит документации и защитных средств						1	
7	Ящик с песком						2	
8	Электроконвектор						1	

СТОР-14.906-Б.ОК.22-ЭР-1

Изм.	Кол.ч.	Лист	№ док.	Подп.	Дата				
Разраб.						Подстанция двухтрансформаторная блочная комплектная в железобетонном корпусе мощностью до 630кВА на напряжение 6(10)/0,4 кВ	Стадия	Лист	Листов
Исполнил	Абдуллаев						П	4	13
Проверил	Герасимов								
Тех. дир.	Ивантатов								
Утвердил	Цветков					План расположения основного оборудования			

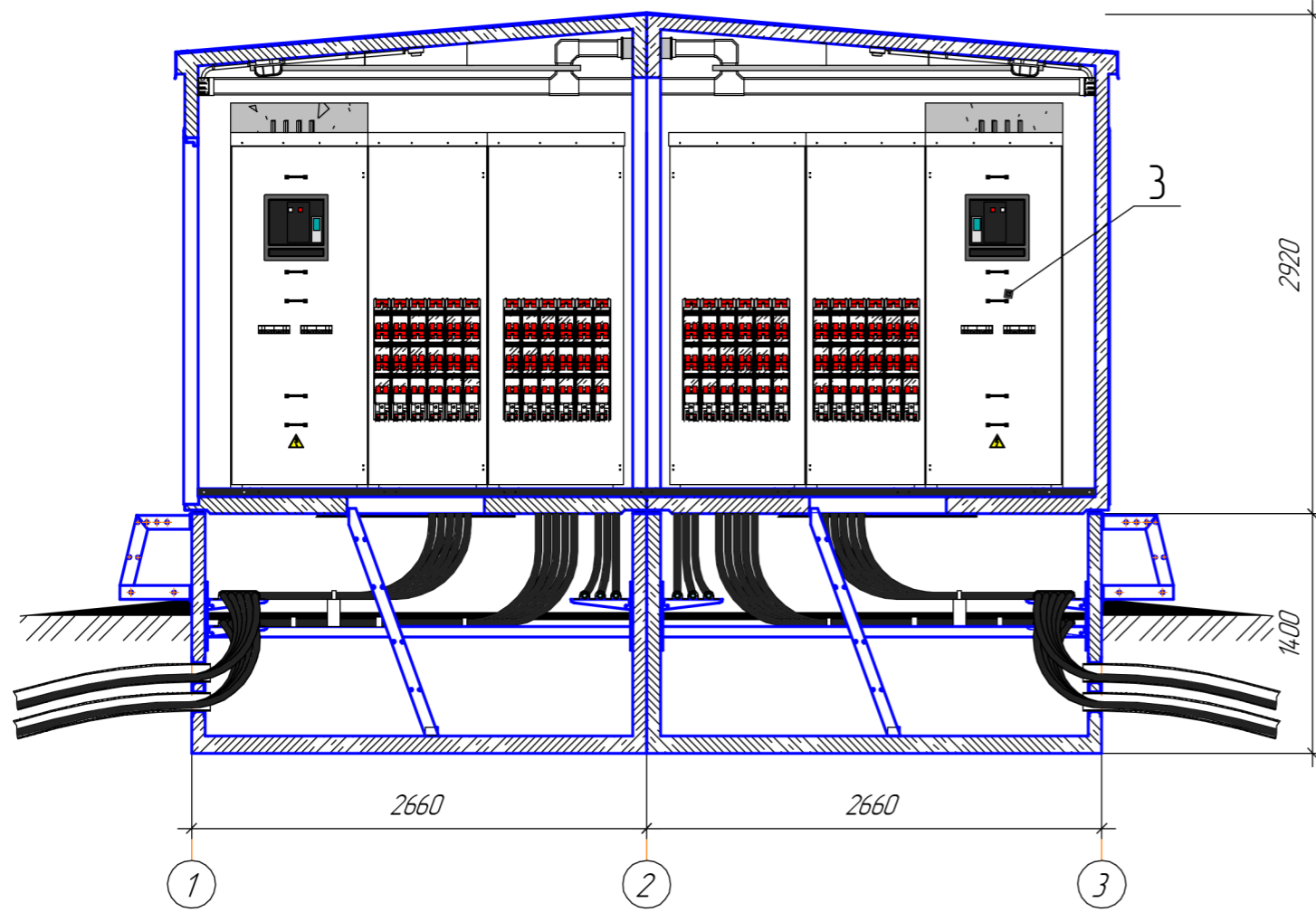
Согласовано

Взам. инв. №

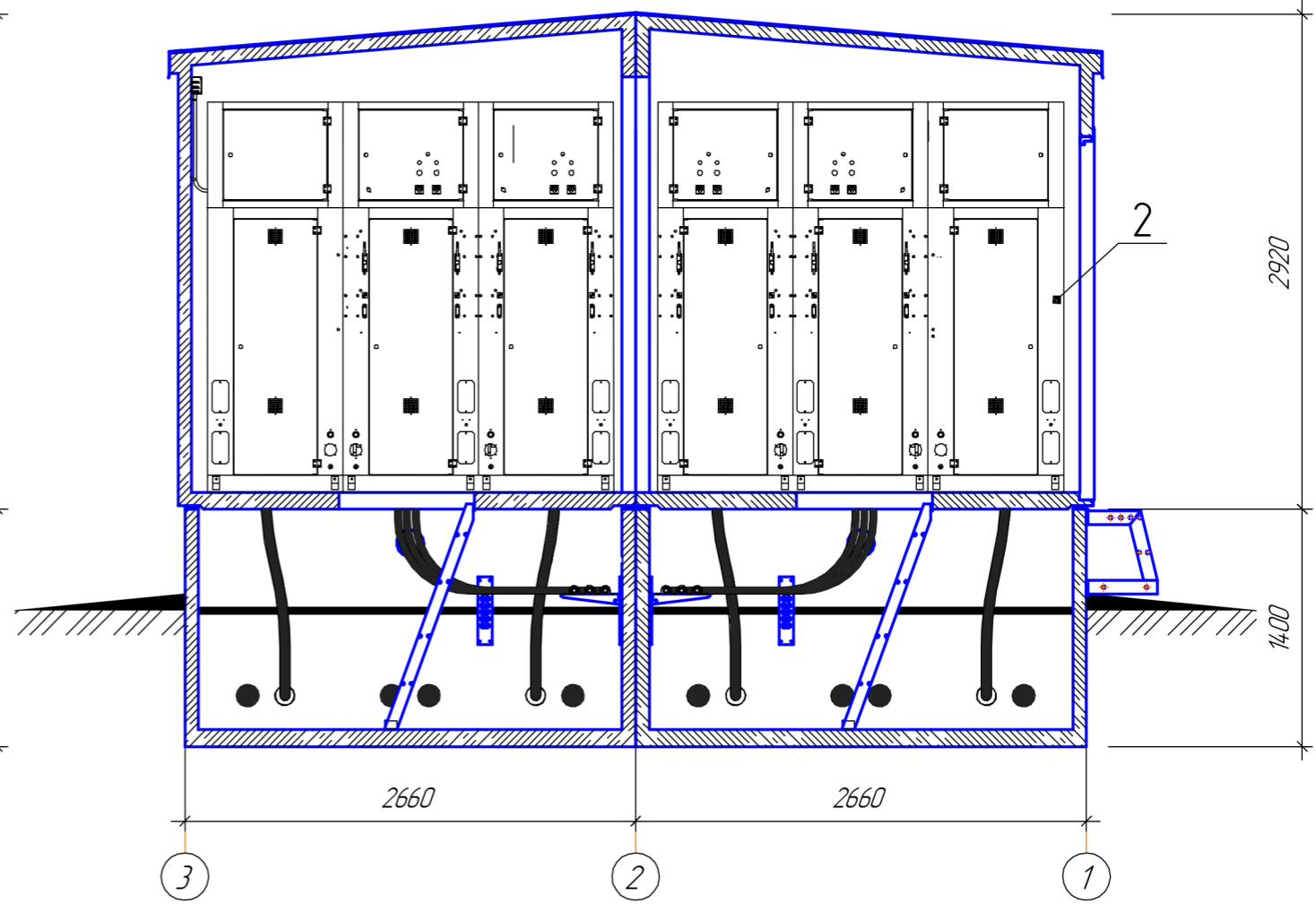
Подп. и дата

Инв. № подл.

А-А



Б-Б



Согласовано

Взам. инв. №

Подп. и дата

Инв. № подл.

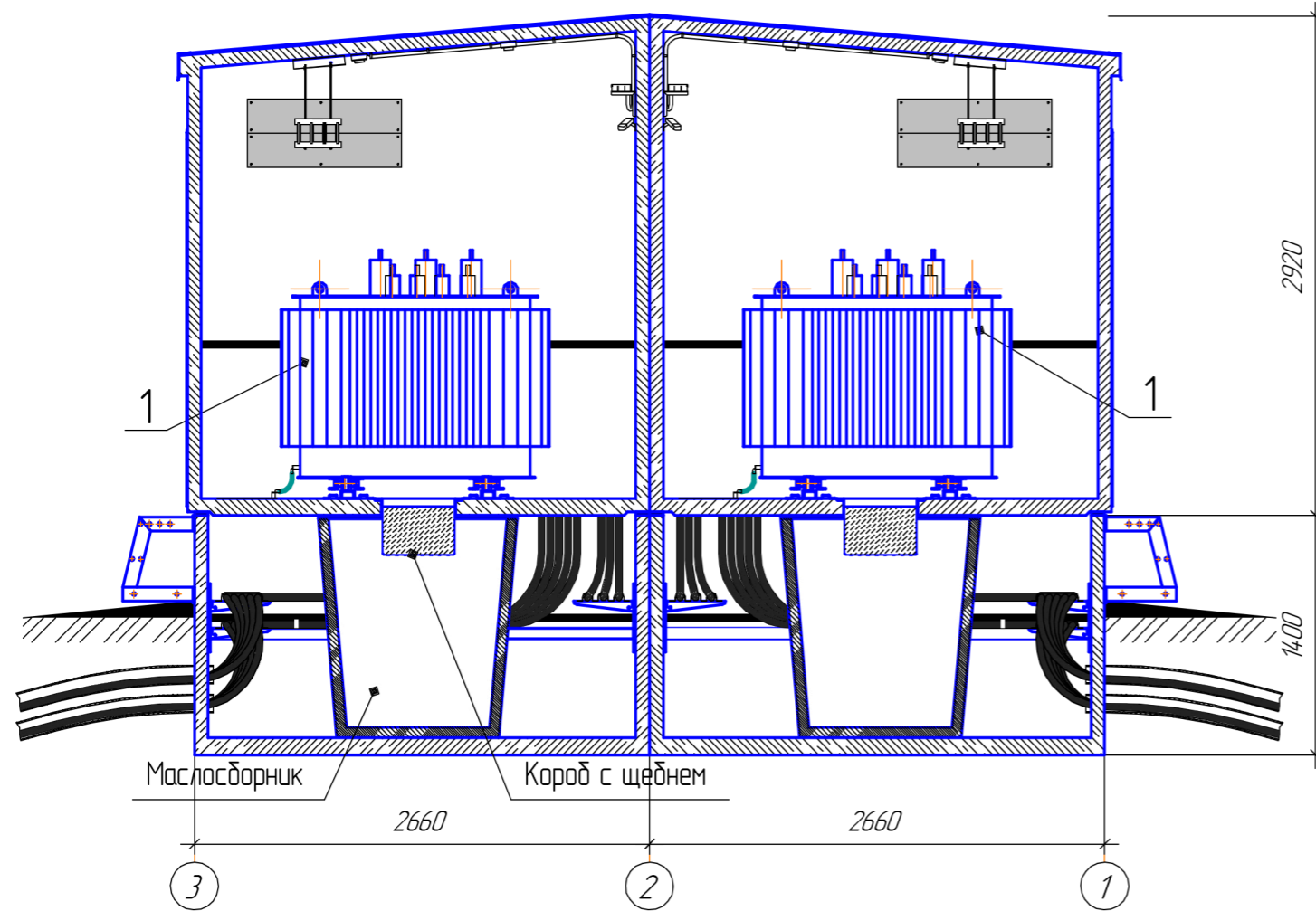
Примечания:

1. В ячейках КСО приводы коммутирующих устройств условно не показаны

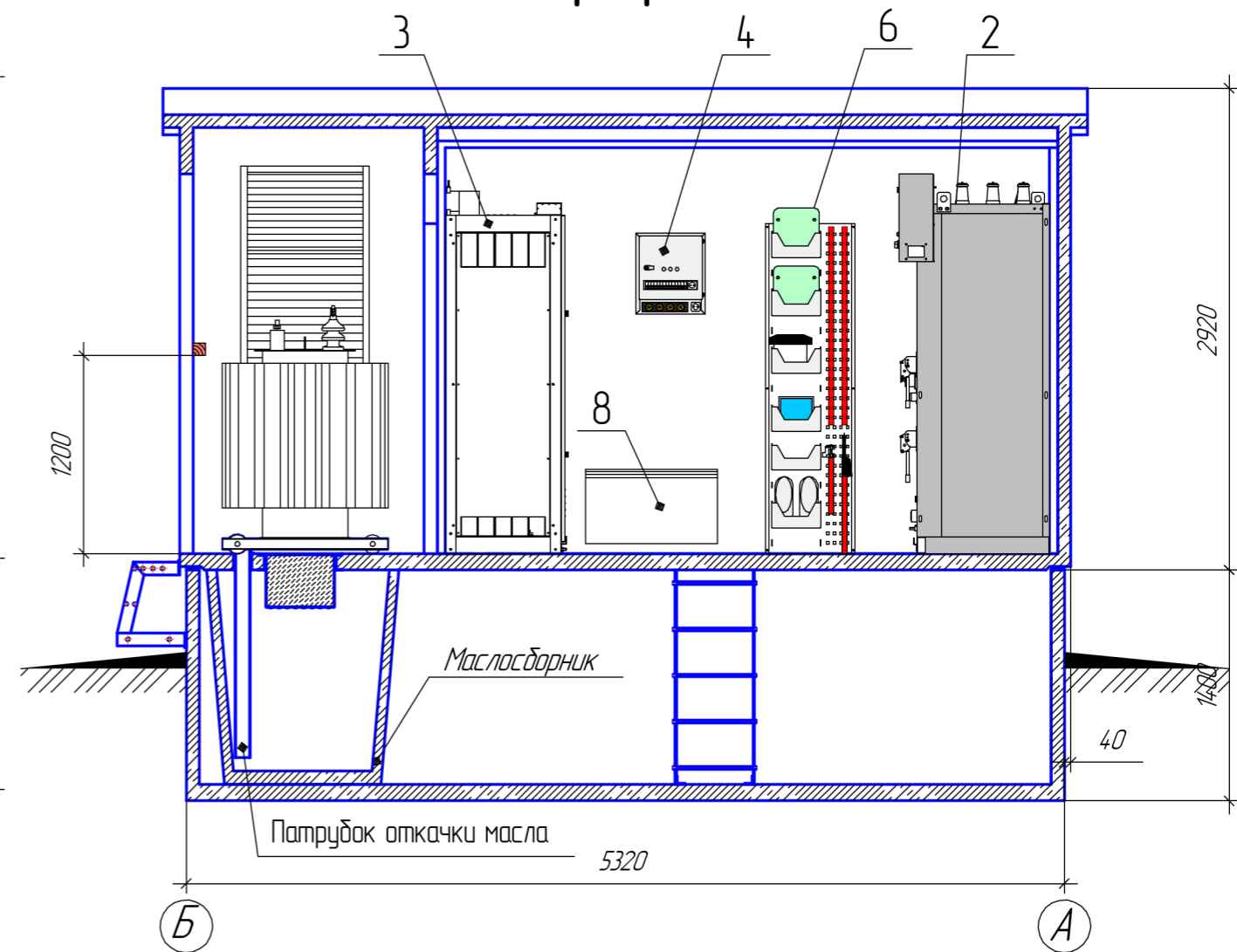
СТОП-14.906-Б.0К.22-ЭР-1

Изм.	Колуч.	Лист	№ док.	Подп.	Дата				
Разраб.						Подстанция двухтрансформаторная блочная комплектная в железобетонном корпусе мощностью до 630кВА на напряжение 6(10)/0,4 кВ	Стадия	Лист	Листов
Исполнил	Абдуллаев				П		5	13	
Проверил	Герасимов								
Тех. дир.	Ивантатов								
Утвердил	Цветков					Разрез А-А, Б-Б.			

В-В



Г-Г



Согласовано

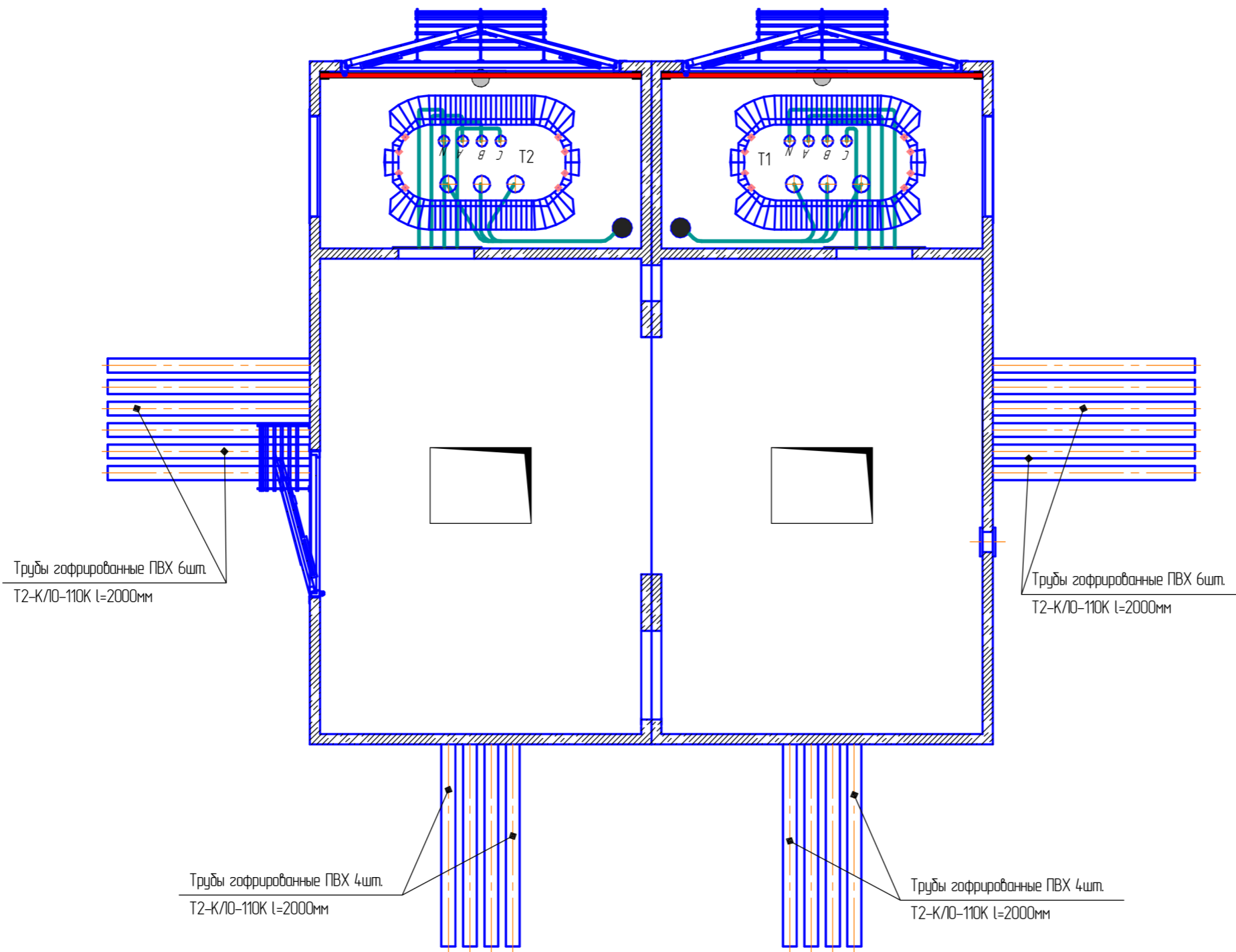
Взам. инв. №

Подп. и дата

Инв. № подл.

						СТОР-14.906-Б.0К.22-ЭР-1					
Изм.	Колуч.	Лист	№ док.	Подп.	Дата	Подстанция двухтрансформаторная блочная комплектная в железобетонном корпусе мощностью до 630кВА на напряжение 6(10)/0,4 кВ					
Разраб.									Стадия	Лист	Листов
Исполнил	Абдуллаев								П	6	13
Проверил	Герасимов										
Тех. дир.	Ивантатов										
Утвердил	Цветков					Разрез В-В, Г-Г.					

# План ввода кабелей

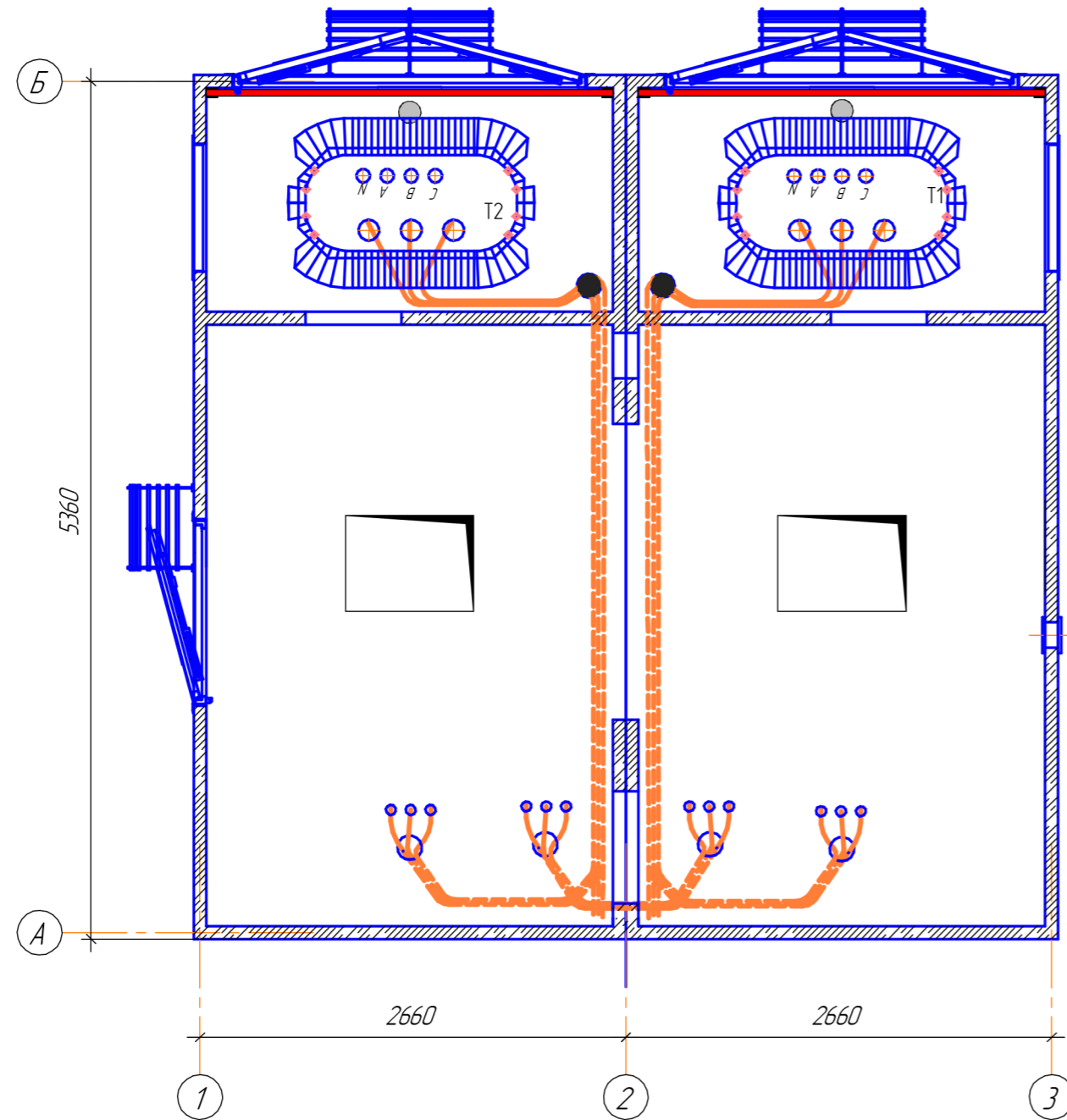


Согласовано

Изм. №	Взам. инв. №
Подп. и дата	
Изм. № подл.	

						СТОР-14.906-Б.0К.22-ЭР-1					
Изм.	Колуч.	Лист	№ док.	Подп.	Дата	Подстанция двухтрансформаторная блочная комплектная в железобетонном корпусе мощностью до 630кВА на напряжение 6(10)/0,4 кВ					
Разраб.									Стадия	Лист	Листов
Исполнил	Абдуллаев								П	7	13
Проверил	Герасимов										
Тех. дир.	Ивантатов										
Утвердил	Цветков					План ввода кабелей					

# План раскладки силовых кабелей



## Условные обозначения

- - Кабельная линия в верхнем модуле
- - - - - - Кабельная линия в кабельном прямике

1. Раскладку кабелей ВН и НН выполнять с учетом допустимых радиусов изгиба кабелей.
2. На кабельные перемычки из сшитого полиэтилена нанести огнезащитное покрытие типа "Озракс"
3. В местах прохода проводов и кабелей через стены, перекрытия следует заделывать зазоры между проводами, кабелями и трубой (коробом, проемом) легко удаляемой массой, для обеспечения предела огнестойкости не менее 0.75 ч.
4. При присоединении кабелей следует предусматривать запас кабеля, обеспечивающий возможность повторного присоединения.

Согласовано

Взам. инв. №

Подп. и дата

Инв. № подл.

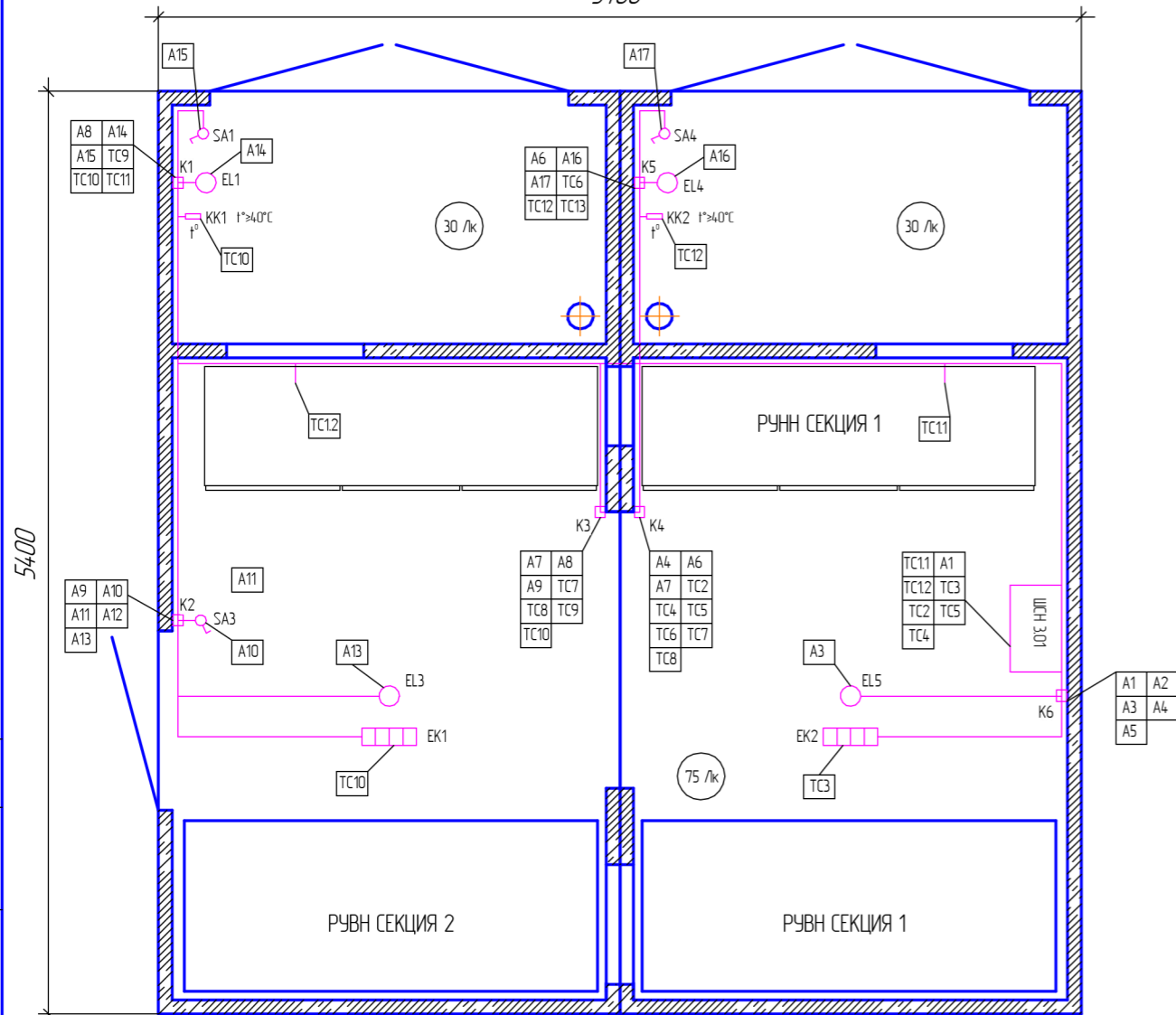
СТОР-14.906-Б.ОК.22-ЭР-1

Изм.	Колуч.	Лист	№ док.	Подп.	Дата				
Разраб.						Подстанция двухтрансформаторная блочная комплектная в железобетонном корпусе мощностью до 630кВА на напряжение 6(10)/0,4 кВ	Стадия	Лист	Листов
Исполнил	Абдуллаев						П	8	13
Проверил	Герасимов								
Тех. дир.	Ивантатов								
Утвердил	Цветков					План раскладки силовых кабелей			



# План собственных нужд

5400



## Условные обозначения

- Светильник рабочего освещения
- Кабельная линия
- Выключатель одноклавишный
- Коробка распаячная
- Электроконвектор
- Датчик температуры

Примечание:

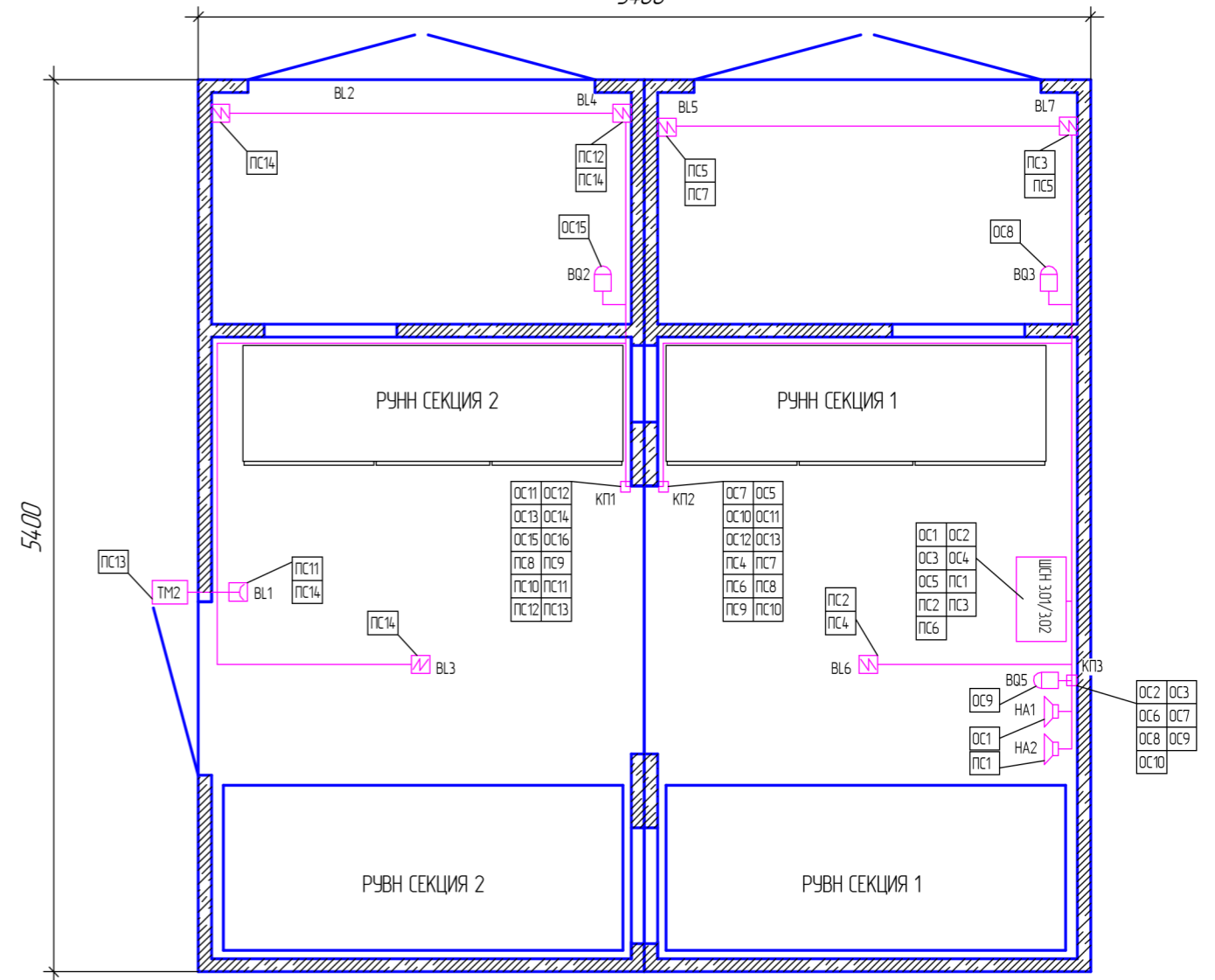
1. Кабели проложить в кабель-канале;
2. Раскладку выполнять с учетом допустимых радиусов изгиба.
3. Розетки установить на высоте 900мм от уровня чистого пола до нижнего края.
4. Выключатели установить на высоте 1100мм от уровня чистого пола до нижнего края.

## Условные обозначения

- Кабельная линия
- Коробка распаячная
- Датчик движения
- Звуковой оповещатель
- Считыватель электронных ключей
- Извещатель пожарный ручной
- Извещатель пожарный дымовой оптико-электронный

# План ПОС

5400



Поз.	Наименование	Обозначение	Кол.	Примечания
EL1-EL6	Светильник рабочего освещения для ламп накаливания	ПСХ-60	6	
	Лампа накаливания 60 Вт 235-240В	Б-235-240-60	6	
SA1-SA5	Выключатель для наружного монтажа одноклавишный "Этюд"	ВА10-001b	5	
K1-K6	Коробка клемная		6	
ЕК1,ЕК2	Инфракрасный обогреватель	Аlмас ИК-16	2	1,5 кВт
	Шкаф собственных нужд	ШСН 3.01	1	
KK1,KK2	Датчик температуры	FGT-200	2	

СТОП-14.906-Б.ОК.22-ЭР-1

Изм.	Колуч.	Лист	№ док.	Подп.	Дата				
Разраб.						Подстанция двухтрансформаторная блочная комплектная в железобетонном корпусе мощностью до 630кВА на напряжение 6(10)/0,4 кВ	Стадия	Лист	Листов
Исполнил	Абдуллаев						П	9	13
Проверил	Герасимов								
Тех.дир.	Ивантатов								
Утвердил	Цветков					План собственных нужд. План ПОС.			

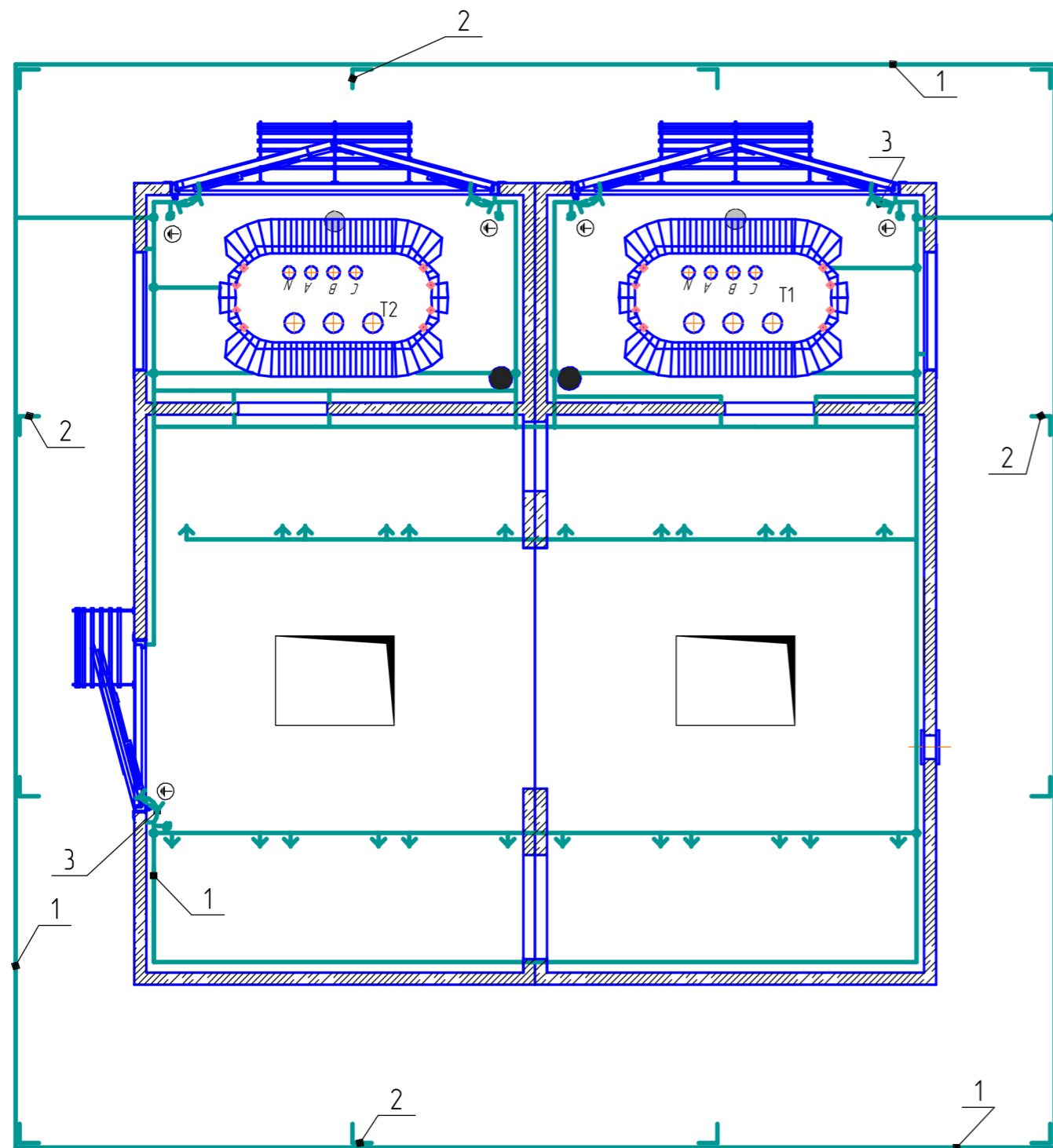
Согласовано

Взам. инв. №

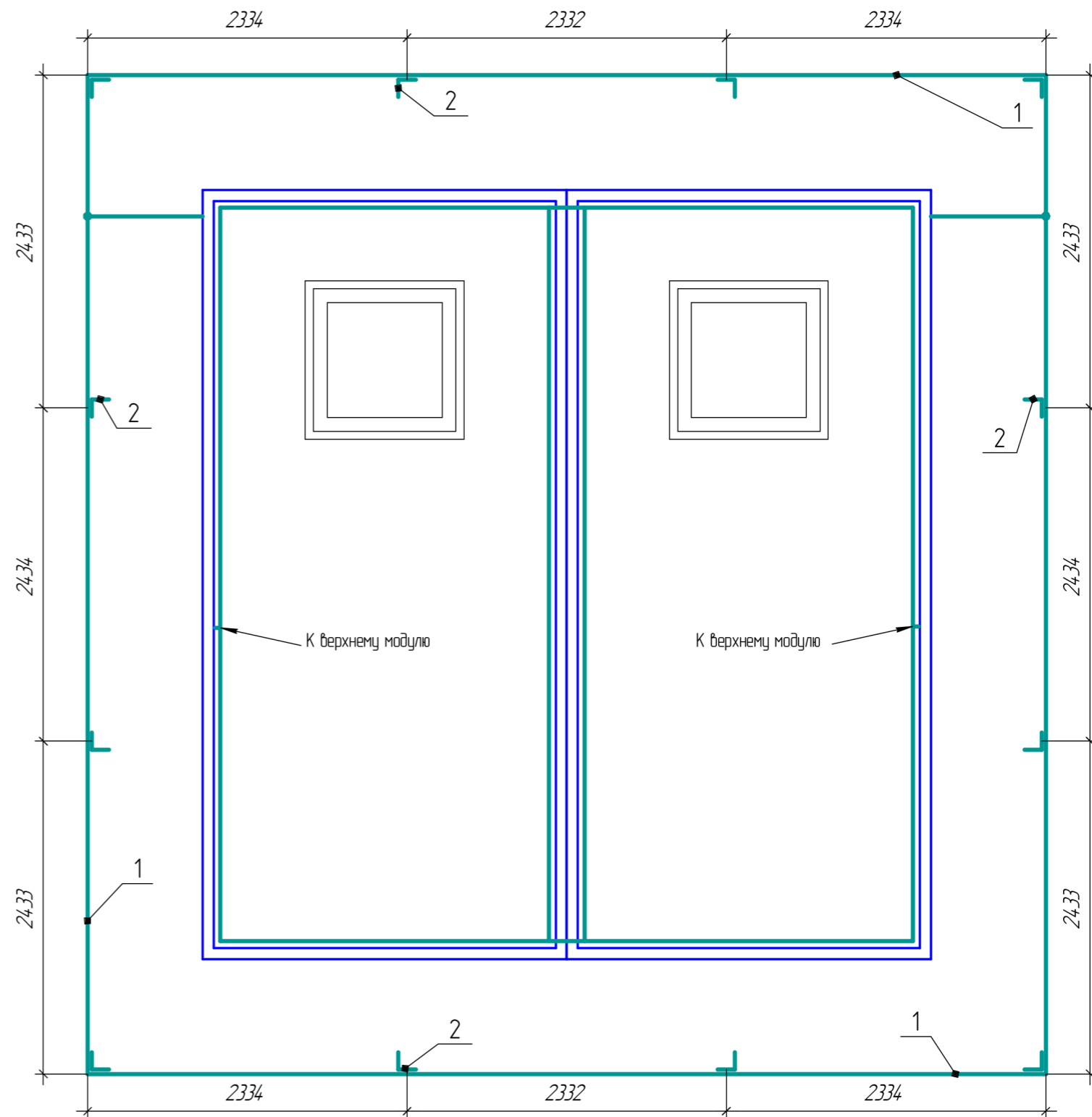
Подп. и дата

Инв. № подл.

План заземления на отметке 0,000



План заземления на отметке -1,400



- 1.Заземление выполнить в соответствии со СНиП 3.05.06-85.
- 2.Использовать в первую очередь естественные заземлители (ПУЭ п. 1.7.109).
- 3.Все сварные соединения выполнять внахлестку.
- 4.Сопротивление заземляющего устройства должно быть не более 4ом. При необходимости в зависимости от условий сети определяется расчетом.
5. Вывод от внутреннего заземляющего устройства производится через отверстие в стене верхнего модуля и модуля-поддона.

Согласовано

Взам. инв. №

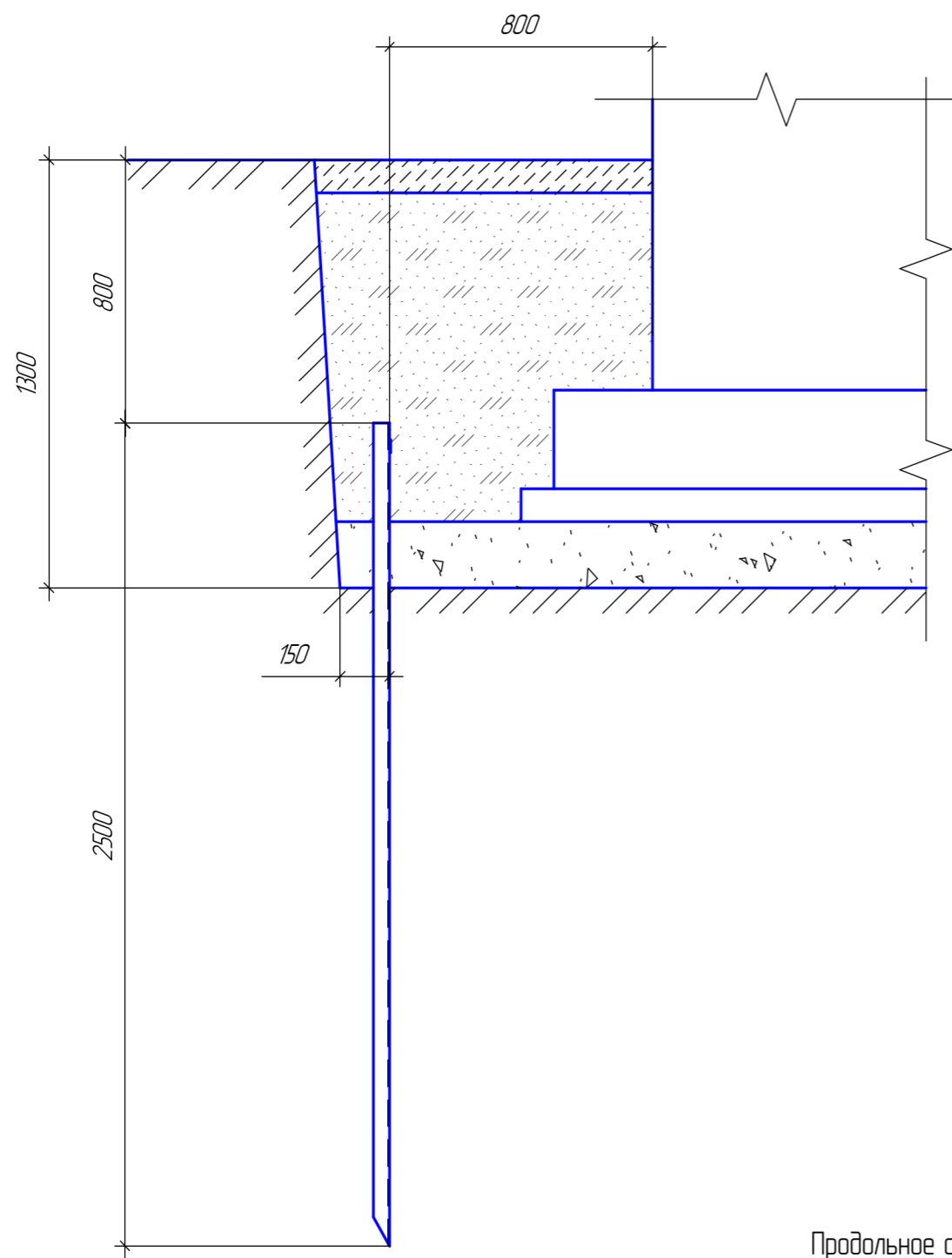
Подп. и дата

Инв. № подл.

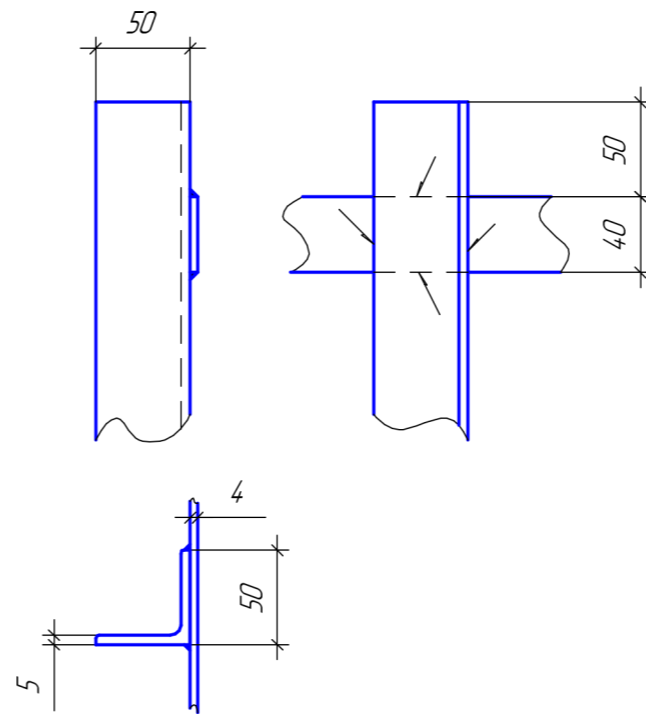
СТОП-14.906-Б.ОК.22-ЭР-1

Изм.	Колуч.	Лист	№ док.	Подп.	Дата				
Разраб.						Подстанция двухтрансформаторная блочная комплектная в железобетонном корпусе мощностью до 630кВА на напряжение 6(10)/0,4 кВ	Стадия	Лист	Листов
Исполнил	Абдуллаев				П		10	13	
Проверил	Герасимов								
Тех.дир.	Ивантатов								
Утвердил	Цветков					План заземления на отм. 0,000,-1,400			

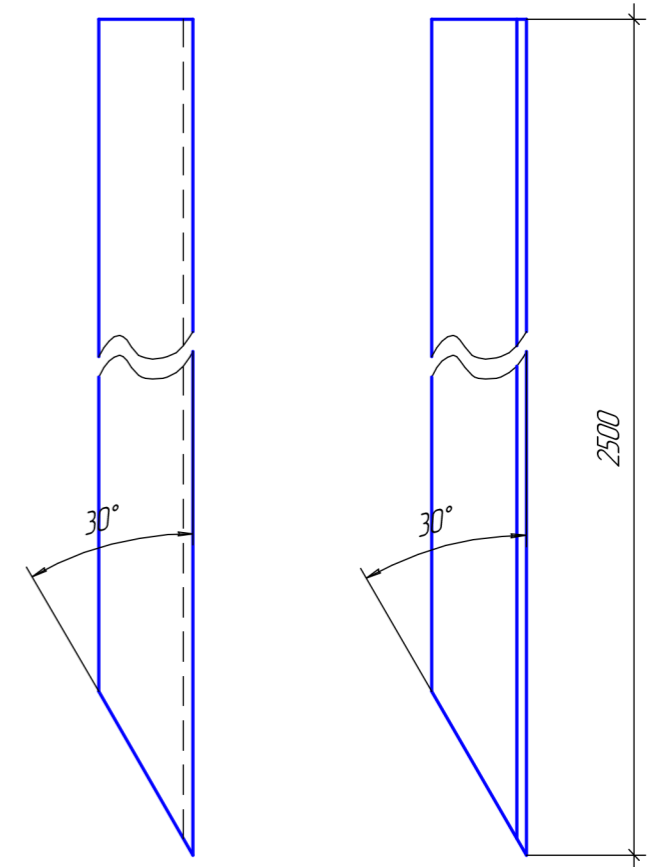
Установка вертикального заземлителя из угловой стали  
и горизонтальных заземляющих проводников из полосовой стали



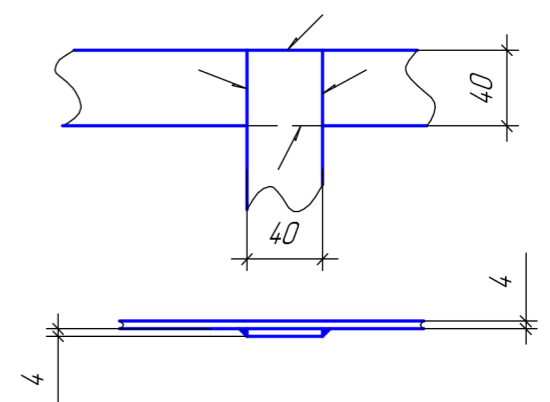
Соединение заземляющих проводников с заземлителем



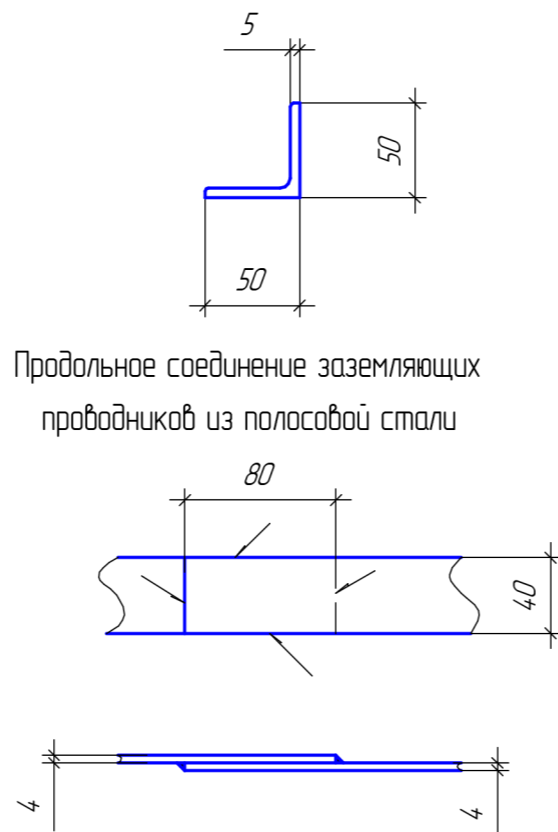
Конструкция вертикального заземлителя из угловой стали



Ответвление заземляющих проводников из полосовой стали



Продольное соединение заземляющих проводников из полосовой стали



Согласовано

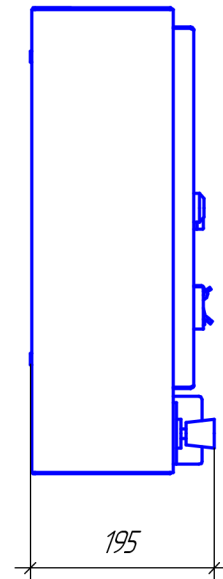
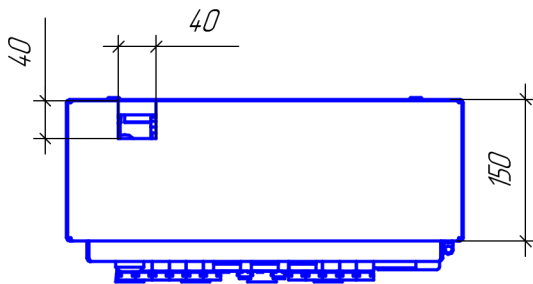
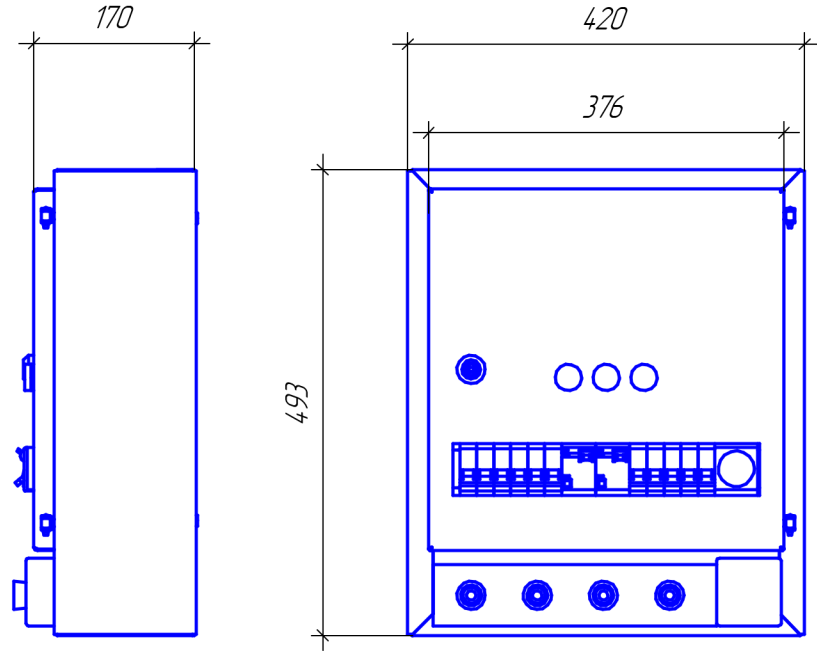
Взам. инв. №

Подп. и дата

Инв. № подл.

						СТОР-14.906-Б.ОК.22-ЭР-1			
Изм.	Колуч.	Лист	№ док.	Подп.	Дата	Подстанция двухтрансформаторная блочная комплектная в железобетонном корпусе мощностью до 630кВА на напряжение 6(10)/0,4 кВ	Стадия	Лист	Листов
Разраб.							П	11	13
Исполнил	Абдуллаев								
Проверил	Герасимов								
Тех. дир.	Ивантатов								
Утвердил	Цветков					Узлы заземления			

# Габаритный чертеж



Согласовано

Взам. инв. №

Подп. и дата

Инв. № подл.

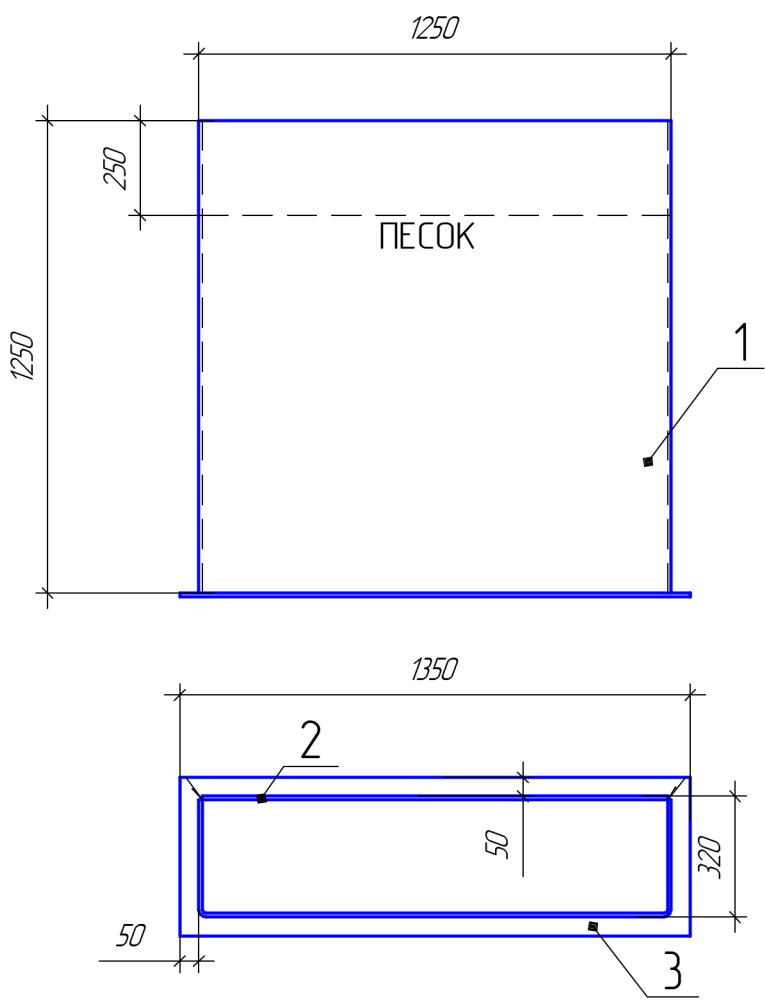
СТОР-14.906-Б.ОК.22-ЭР-1

Изм.	Колуч.	Лист	№ док.	Подп.	Дата
Разраб.					
Исполнил	Абдуллаев				
Проверил	Герасимов				
Тех. дир.	Ивантатов				
Утвердил	Цветков				

Подстанция  
двухтрансформаторная блочная комплектная  
в железобетонном корпусе мощностью до 630кВА  
на напряжение 6(10)/0,4 кВ

ШСН. Габаритный чертеж

Стадия	Лист	Листов
П	12	13



1. После сварки ящик окрасить эмалью ПФ-115 ГОСТ 6465-76 красная.
2. Надпись "ПЕСОК" выполнить эмалью белого цвета, шрифтом 40.

Поз.	Обозначение	Наименование	Кол.	Примечания
Детали				
1	ШВ.015.300.1350.1250.01	Швеллер	1	
2		Пластина 1,5x1250x1350	1	
3		Пластина 1,5x400x1450	1	

СТОП-14.906-Б.ОК.22-ЭР-1

Взам. инв. №						
Подп. и дата						
Инв. № подл.	Изм.	Кол.уч.	Лист	№ док.	Подп.	Дата
	Разраб.					
	Исполнил		Абдуллаев			
	Проверил		Герасимов			
	Тех. дир.		Ивантатов			
	Утвердил		Цветков			

Подстанция  
двухтрансформаторная блочная комплектная  
в железобетонном корпусе мощностью до 630кВА  
на напряжение 6(10)/0,4 кВ

Стадия	Лист	Листов
П	13	13

Ящик для песка.

Согласовано