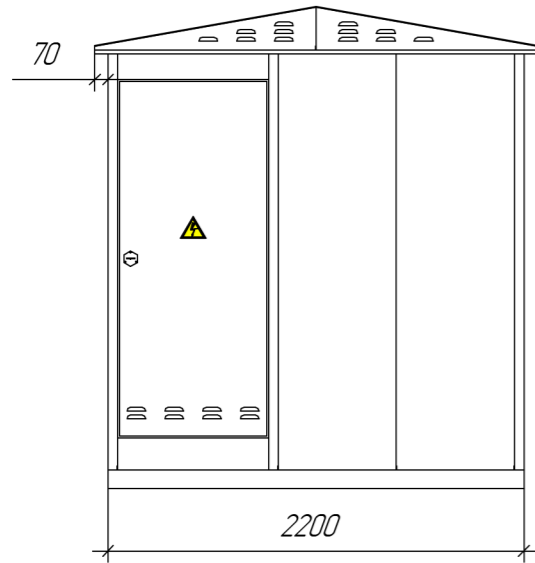
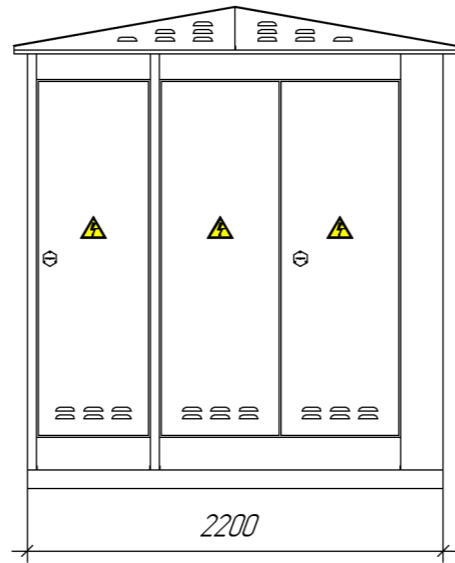


• Заказ №

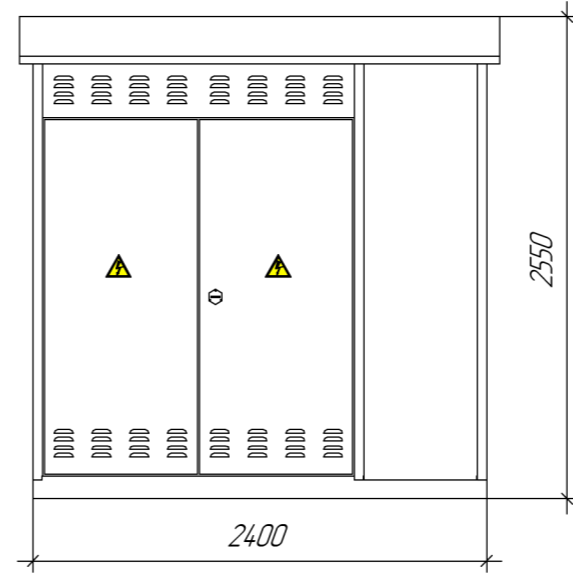
А



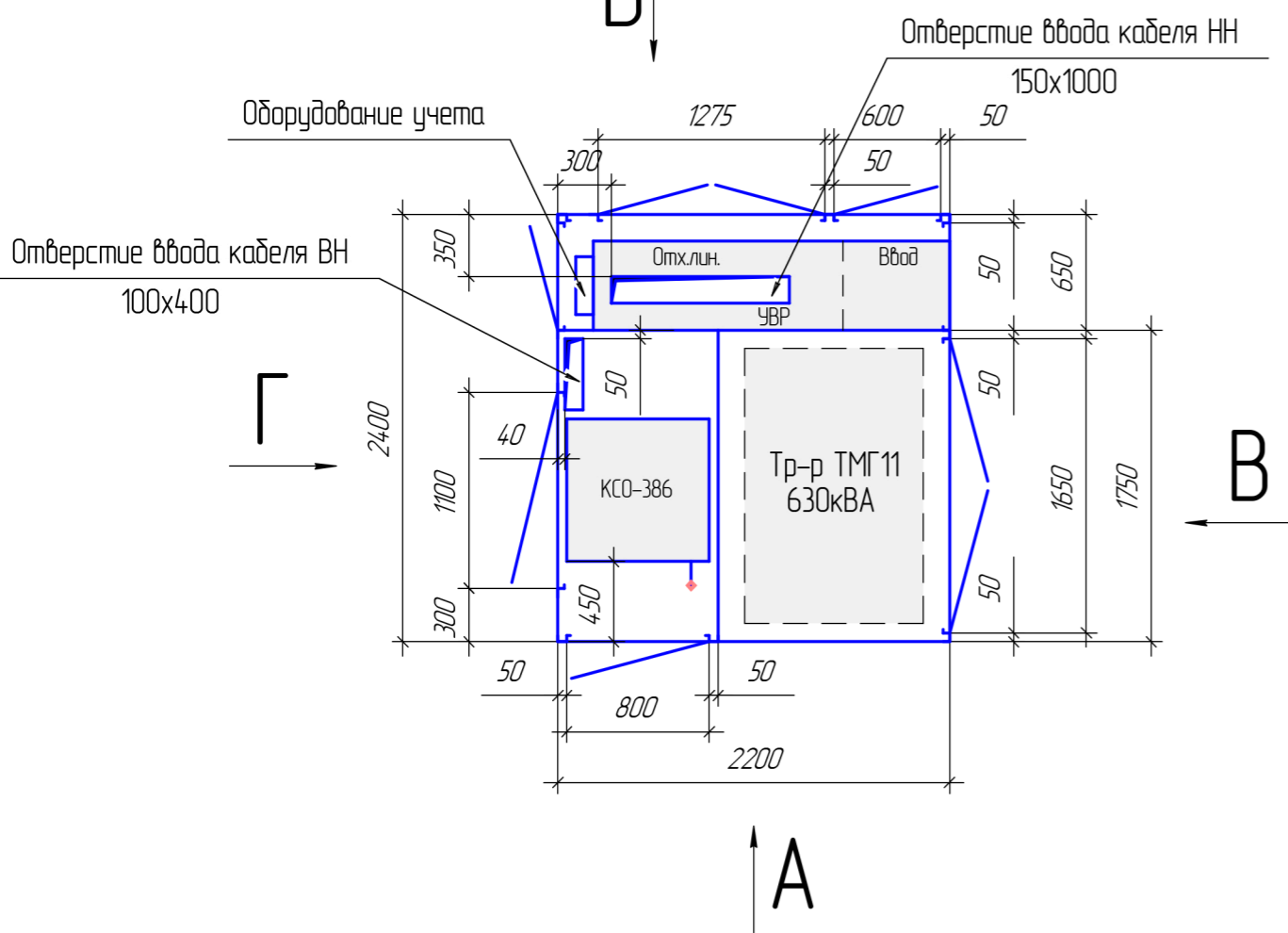
Б



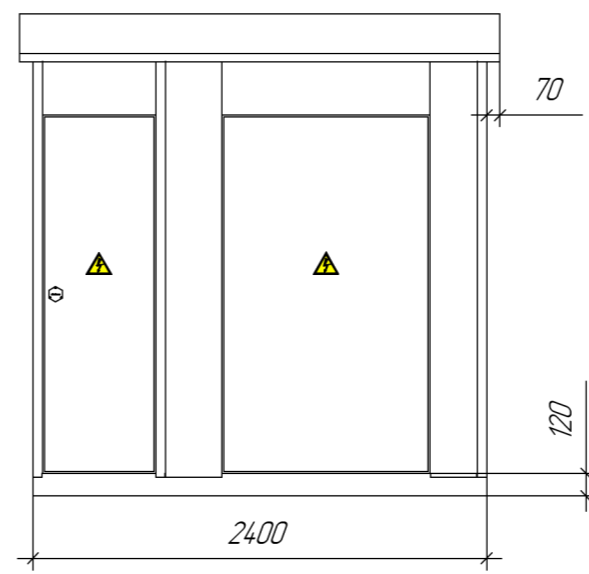
В



План КТП



Г



Согласовано (заказчик) _____
 Ф.И.О., должность, печать

	• Ф.И.О.	• Число	• Подпись
• Руководитель проекта			
• Отв-ный конструктор			
• Главный конструктор			
• Начальник ПДО			

• Тип КТП	тупиковая
• Кол-во тр-ов	1
• Мощность тр-ра, кВА	630
• Тип ввода линий ВН	кабельный
• Тип ввода линий НН	кабельный
• Материал корпуса	черн.лист.сталь
• Цвет (RAL)	синий (5015)
• Вес корпуса	

• Примечания			
<ul style="list-style-type: none"> ↓ - Условное расположение рукояток приводов ВН • Направляющие под трансформатор - швеллер №10 • Подключение РУВН к трансформатору - шина • Подключение РУНН к трансформатору - шина 			
	• Ф.И.О.	• Число	• Подпись
• Отв-ный конструктор			

• Прикрепленные документы			
	• Ф.И.О.	• Число	• Подпись
• Отв-ный конструктор			