

РУВН
Класс напряжения, кВ
10

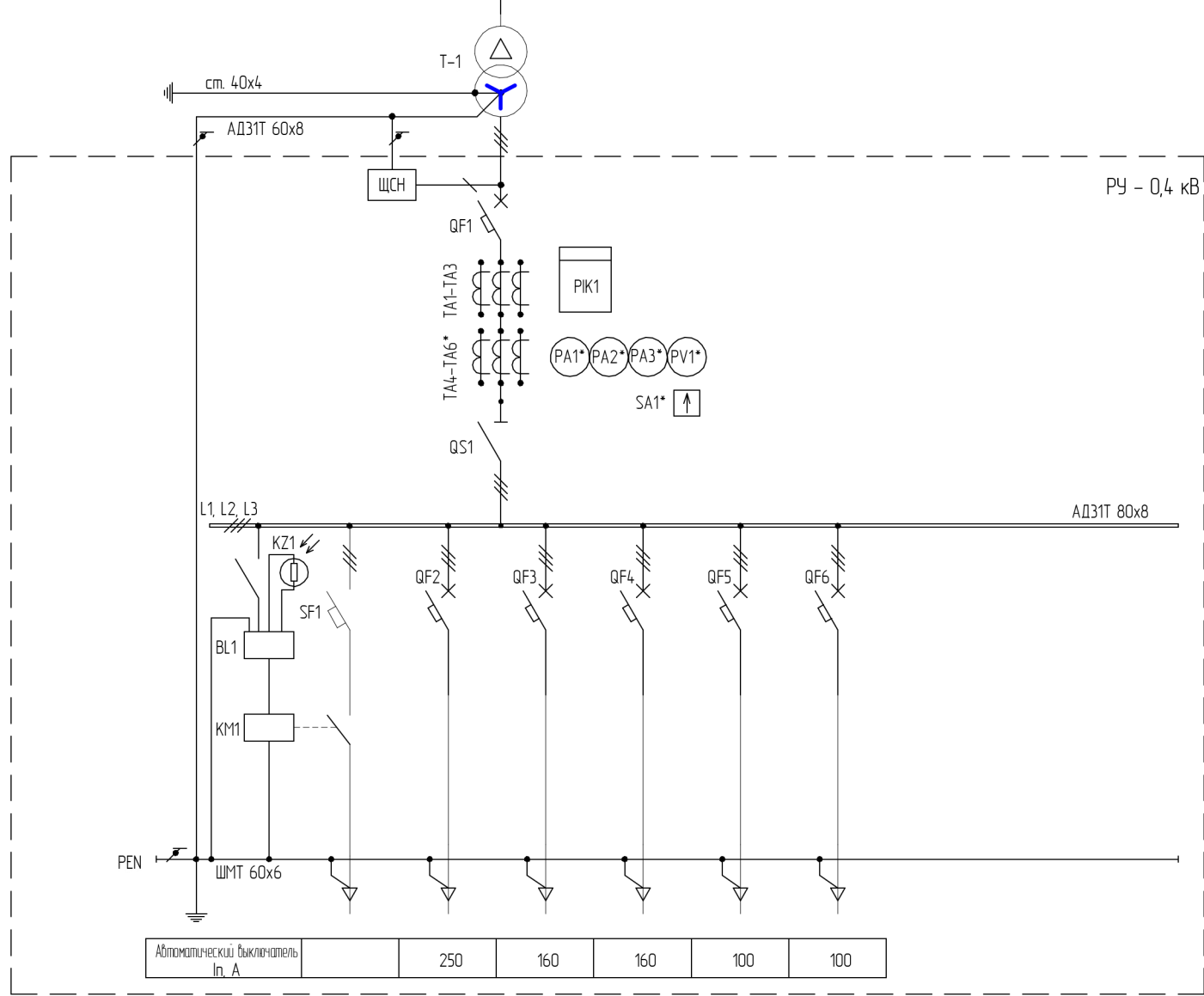
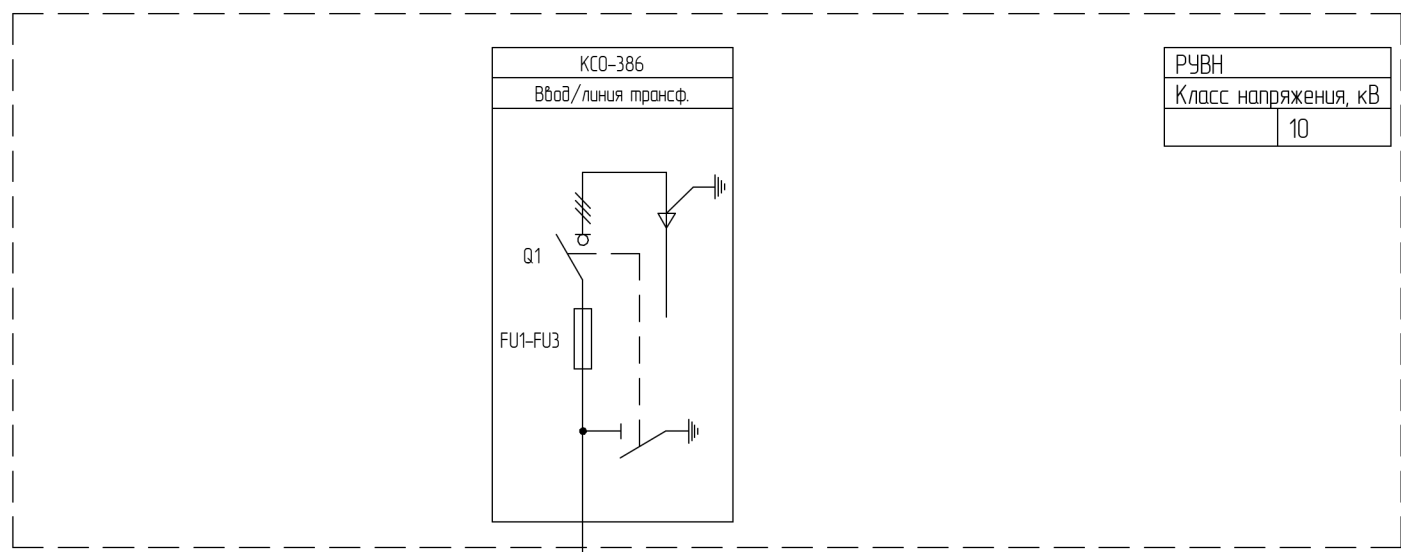
Перечень оборудования, входящего в стандартный комплект КТП-630				
Позиция	Наименование	Тип	Кол-во	Примечания
<b>Сторона ВВ</b>				
Q1	Выключатель нагрузки с приводом	ВНА-10/630-20зп ПРБД-10	1	
FU1-FU3	Предохранители высоковольтные 6(10)кВ	ПКТ103-10-80-31,5 (ПКТ103-6-100-20)	3	
T1	Трансформатор силовой масляный	ТМГ-630/6/0,4(10) /Yн-11	1	
<b>Сторона НН</b>				
<b>Ввод</b>				
QS1	Рубильник	РЕ19-4431160, 1600А	1	
QF1	Вводной автоматический выключатель	ВА55-41, 1000А	1	334710
TA1-TA3	Трансформаторы тока	T-0,66 М 1000/5, 0,5S	3	
<b>Учет</b>				
PIK1	Счетчик электрической энергии	Меркурий 230 ART-03 С(R)N	1	
<b>Отходящие линии</b>				
QF2-QF3	Автоматические выключатель	ВА51-39 630А	2	
QF4	Автоматический выключатель	ВА04-36, 400А	1	
QF5-QF6	Автоматический выключатель	ВА04-36, 250А	1	
QF7	Автоматический выключатель	ВА51-34, 160А	2	
<b>Линия освещения</b>				
SF1	Авт. выключатель	S203-С32, АBB	1	
KM1	Пускатель	ПМЛ 4100	1	
BL1	Фотореле	ФР-2Э	1	

Перечень дополнительного оборудования				
Позиция	Наименование	Тип	Кол-во	Примечания
TA4-TA6	Трансформаторы тока	T-0,66 М 1000/5, 0,5S	3	
PA1-PA3	Амперметры	З8030, 1000/5	3	
PV1	Вольтметр	З8030-М1, 500В с Р85	1	
SA1	Переключатель	4Г10-Ц66	1	

<b>СТОП-14.901.M1.1-ЭМ-1</b>					
Изм.	Кол-во	Лист	№ док.	Подп.	Дата
Разраб.					
Исполнил		Абдуллаев			
Проверил		Герасимов			
Тех. дир.		Ивантатов			
Утвердил		Цветков			
Комплектная трансформаторная подстанция на один трансформатор мощностью 400/630кВа в металлическом корпусе					
				Стадия	Лист
					2
				Листов	2
Схема однолинейная. Спецификация					

\* - устанавливается по требованию заказчика

Согласовано  
 Взам. инв. №  
 Подп. и дата  
 Инв. № подл.



\*-устанавливается по требованию заказчика

Перечень оборудования, входящего в стандартный комплект КТП-400				
Позиция	Наименование	Тип	Кол-во	Примечания
<b>Сторона ВВ</b>				
Q1	Выключатель нагрузки	ВНА-10/630-20зп	1	
	с приводом	ПРБД-10	1	
FU1-FU3	Предохранители высоковольтные 6кВ	ПКТ103-6-80-20 (ПКТ103-10-50-20)	3	
T1	Трансформатор силовой масляный	ТМГ-400/6(10)/0,4 /Yн-11	1	
<b>Сторона НН</b>				
<b>Ввод</b>				
QS1	Рубильник	РЕ19-41, 1000А	1	
QF1	Вводной автоматический выключатель	ВА51-39, 630А	1	330010
TA1-TA3	Трансформаторы тока	T-0,66 М 600/5, 0,5S	3	
<b>Учет</b>				
PIK1	Счетчик электрической энергии	Меркурий 230 ART-03 C(R)N	1	
<b>Отходящие линии</b>				
QF2	Автоматический выключатель	ВА51-39 250А	1	
QF3	Автоматический выключатель	ВА04-35, 160А	2	
QF4-QF7	Автоматический выключатель	ВА04-31, 100А	2	
<b>Линия освещения</b>				
SF1	Авт. выключатель	S203-C32, ABB	1	
KM1	Пускатель	ПМЛ 4100	1	
BL1	Фотореле	ФР-2Э	1	

Перечень дополнительного оборудования				
Позиция	Наименование	Тип	Кол-во	Примечания
TA4-TA6	Трансформаторы тока	T-0,66 М 600/5, 0,5S	3	
PA1-PA3	Амперметры	Э8030, 600/5	3	
PV1	Вольтметр	Э8030-M1, 500В с P85	1	
SA1	Переключатель	4G10-U66	1	

Согласовано

Взам. инв. №  
Подп. и дата  
Инв. № подл.

<b>СТОР-14.901.M1.1-ЭМ-1</b>					
Изм.	Кол-во	Лист	№ док.	Подп.	Дата
Разраб.					
Исполнил	Абдуллаев				Комплектная трансформаторная подстанция на один трансформатор мощностью 400/630кВа в металлическом корпусе
Проверил	Герасимов				
Тех. дир.	Ивантатов				
Утвердил	Цветков				Схема однолинейная. Спецификация
					Стадия
					Лист
					Листов
					1 2